

EDITAL

CRENCIAMENTO DE ABRIGO DE PROTEÇÃO DE HIDRÔMETROS

OBJETO: CREDENCIAMENTO DE EMPRESAS FABRICANTES, DISTRIBUIDORAS E/OU REVENDEDORAS DE ABRIGO DE PROTEÇÃO DE HIDRÔMETROS DN 1/2" E/OU 3/4" PARA DISPONIBILIZAÇÃO NO MERCADO CONSUMIDOR DO ESTADO DE SANTA CATARINA (PADRÃO CASAN).

Abril/2023

EDITAL DE CREDENCIAMENTO DE ABRIGO DE PROTEÇÃO DE HIDRÔMETROS

A COMPANHIA CATARINENSE DE ÁGUAS E SANEAMENTO - CASAN, Sociedade de Economia Mista Estadual, registrada na Junta Comercial do Estado, sob o n.º 423.0001502-4, Inscrição Estadual n.º 251.835.880 e CNPJ/MF n.º 82.508.433/0001-17, com sede a Rua Emilio Blum n.º 83, Centro, Florianópolis/SC, torna público edital de Credenciamento.

1. OBJETO DO CREDENCIAMENTO

1.1. Constitui objeto do presente Edital o credenciamento de **EMPRESAS FABRICANTES, DISTRIBUIDORAS e/ou REVENDEDORAS DE ABRIGO DE PROTEÇÃO DE HIDRÔMETROS DN ½" E/OU ¾"**; **PARA DISPONIBILIZAÇÃO DOS MESMOS NO MERCADO CONSUMIDOR DO ESTADO DE SANTA CATARINA (PADRÃO CASAN)**, conforme as especificações constantes do **ANEXO II**.

2. DAS CONDIÇÕES GERAIS PARA PARTICIPAÇÃO

2.1. Poderão participar do credenciamento as empresas que satisfaçam o cumprimento do objeto, respeitado as exigências neste Edital.

3. DO CREDENCIAMENTO

3.1. A solicitação de credenciamento (Anexo I) juntamente com a documentação prevista no **item 4**, deverão ser entregues na Rua Emílio Blum, 83, Florianópolis/SC, na Gerência de Faturamento, no horário comercial das 08:30h às 11:30h e da 14:00h às 17:00h de segunda à sexta feira (em dias de expediente da CASAN). A solicitação de credenciamento assim como a documentação também poderá ser enviada por e-mail para licitacao@casan.com.br, aos cuidados da Gerência de Faturamento.

3.2. Não será credenciada, para efeito deste Edital, a empresa que deixar de apresentar a documentação solicitada ou apresentá-la com vícios, defeitos ou contrariando qualquer exigência contida neste Edital;

3.3. Serão consideradas credenciadas as empresas que atenderem a todas as exigências contidas neste Edital.

4. DOCUMENTOS

4.1. As empresas/associações interessadas em se credenciar junto a CASAN deverão apresentar os seguintes documentos:

4.1.1. Pedido de Credenciamento, conforme modelo disposto no Anexo I;

4.1.2. Contrato Social em vigor (contrato social original acompanhado de todas as alterações ou última consolidação acompanhada das alterações ocorridas desde então), devidamente registrado;

4.1.3. Prova de Inscrição no Cadastro Nacional de Pessoa Jurídica do Ministério da Fazenda;

4.1.4. Prova de Inscrição no Cadastro de Contribuinte Municipal, relativo à sede do licitante, no caso pessoa jurídica;

4.1.5. Prova de Regularidade para com as Fazendas: Federal (Certidão Conjunta de Débitos relativos a Tributos Federais e à Dívida Ativa da União), Certidão Negativa de Débitos com a Fazenda Estadual e Municipal, na forma da Lei. A validade das certidões serão de 60 (sessenta) dias da data da emissão;

4.1.6. Certidão Negativa de Débitos relativos às Contribuições Previdenciárias e às de Terceiros;

4.1.7. Certificado de Regularidade de Situação junto ao FGTS;

4.1.8. Declaração de não possuir em seu quadro de empregados menores de 18 anos em trabalho noturno perigoso ou insalubre, ou, em qualquer trabalho, menor de 16 anos, salvo na condição de menor aprendiz, a partir de quatorze anos, em observância a Lei Federal nº 9.854 de 27/10/1999.

4.1.9. “*Laudo Técnico*” emitido por órgãos/empresas aprovado pela CASAN, tais como: UFSC (SC), TECPAR(PR), IPT (SP), ou pelo próprio laboratório do fabricante/revendedor/distribuidor (sob acompanhamento de técnico da Casan) atestando quanto a comprovação das especificações técnicas exigidas no Termo de Referência (ANEXO II), bem como o profissional responsável técnico pelo projeto/fabricação do Objeto (através de Declaração formal), informando o respectivo registro no conselho de classe profissional.

4.2. Não será credenciado, a empresa que deixar de apresentar a documentação solicitada ou apresentá-la com vícios ou contrariando qualquer exigência contida neste Edital.

4.3. A Gerência responsável, mediante as condições do objeto do edital emitirá o “CERTIFICADO DE CREDENCIAMENTO” com prazo de vigência de 365 (trezentos e sessenta e cinco) dias a contar da assinatura do mesmo, podendo ser prorrogável por iguais e sucessivos períodos, limitados a 60 meses, após apresentação do pedido de renovação pela credenciada e ainda com a apresentação da documentação relacionada no **item 4**, com antecedência de 30 (trinta) dias do seu vencimento.

5. DAS RESPONSABILIDADES DA EMPRESA CREDENCIADA

5.1. As empresas interessadas (fabricantes, distribuidoras e/ou revendedoras) em efetuar seu credenciamento junto a CASAN para disponibilizar no mercado consumidor do Estado de Santa Catarina, abrigo de proteção de hidrômetro DN 1/2” e/ou 3/4” aprovado pela equipe técnica da CASAN, obrigam-se à:

5.1.1. Disponibilizar no mercado materiais de acordo com a aprovação da CASAN.

5.1.2. Solicitar a renovação do Certificado de Credenciamento junto a CASAN, com antecedência de 30 (trinta) dias do seu vencimento.

6. DAS PENALIDADES

6.1. A empresa fabricante, distribuidora e/ou revendedora credenciada que disponibilizar material para os clientes da CASAN (objeto do credenciamento) no mercado consumidor em não conformidade com as especificações credenciadas, respeitados os princípios do contraditório e da ampla defesa, terá seu Certificado de Credenciamento suspenso/cancelado, não sendo mais aceita para credenciamento junto à CASAN e responderá civil e criminalmente por qualquer dano que porventura venha a causar, por conta da venda de abrigo para hidrômetros fora dos padrões estabelecidos.

7. DOS RECURSOS

7.1. Dos atos que resultem na rejeição de credenciamento, caberá recurso, no prazo de 05 (cinco) dias úteis, a contar da intimação do ato ou da lavratura da ata, mediante petição, assinada pelo representante legal do proponente interessado.

7.2. Os recursos deverão ser entregues à Gerência de Faturamento no endereço e horário estipulados no subitem 3.1.

8. DAS DISPOSIÇÕES GERAIS

8.1. Fica vigente este edital de credenciamento durante toda sua publicação e disponibilidade no site da CASAN, podendo este a qualquer momento que a CASAN achar conveniente administrativamente e operacionalmente suspender para novos credenciados, mantendo as empresas já credenciadas nos termos do seu CERTIFICADO DE CREDENCIAMENTO.

8.2. O presente credenciamento poderá ser revogado por interesse da Companhia, ou anulado por ilegalidade de ofício, ou mediante provocação de terceiros legitimamente interessados.

8.3. Dúvidas decorrentes da interpretação deste Edital serão dirimidas pela Gerência de Faturamento mediante requerimento dos interessados e protocolizados no endereço previsto no subitem 3.1.

8.4. Cada interessado é responsável pela fidelidade e legitimidade das informações e dos documentos

apresentados em qualquer fase do credenciamento, sendo-lhe exigível, ainda, em qualquer época ou oportunidade, a apresentação de outros documentos ou informações complementares que se julgarem necessários.

- 8.5. A solicitação de credenciamento implica a aceitação integral e irretroatável das normas deste Edital e seus Anexos, bem como na observância dos preceitos legais e regulamentares que a regem.
- 8.6. A empresa credenciada ficará obrigada perante CASAN ao atendimento as Normas Legais de Segurança, Higiene e Medicina do Trabalho.
- 8.7. A empresa considerada apta ao credenciamento será convocada pela CASAN para num prazo de 05 (cinco) dias úteis retirar o TERMO DE CREDENCIAMENTO.
- 8.8. Fazem parte integrante deste Edital os seguintes anexos:

ANEXO I	PEDIDO DE CREDENCIAMENTO
ANEXO II	TERMO DE REFERENCIA
ANEXO III	TERMO DE CREDENCIAMENTO

- 8.9. Fica eleito o foro da Comarca da Capital, Florianópolis / SC, com prevalência sobre qualquer outro, por mais privilegiado que seja para apreciação judicial de quaisquer questões resultantes deste Edital.

Florianópolis, 18 de abril de 2023.

Gilliard Isac Martins
Chefe de Divisão - DIME
(48) 3381-2329 | glmartins@casan.com.br

Helton Machado Kraus
Gerente de Faturamento
(48) 3221-5003 | hkraus@casan.com.br

Giovani Pickler
Diretor Comercial
(48) 3221-5051 | gpickler@casan.com.br

ANEXO I

**PEDIDO DE CREDENCIAMENTO
(MODELO)**

_____ vem manifestar seu interesse no credenciamento perante essa instituição para FABRICAR, DISTRIBUIR E/OU REVENDER ABRIGO DE PROTEÇÃO DE HIDRÔMETROS DN 1/2" e 3/4"; PARA DISPONIBILIZAÇÃO DOS MESMOS NO MERCADO CONSUMIDOR DO ESTADO DE SANTA CATARINA, de acordo com os critérios e condições estabelecidas no Edital de Credenciamento.

Para tanto, apresenta, em anexo, os documentos exigidos no Edital.

Declara, ainda, que concorda com os termos do Edital e do contrato.

_____, ____ de _____ de 20__.

(nome e assinatura)

ANEXO II

TERMO DE REFERÊNCIA

1 – **OBJETO** :

Abrigos (caixas) de proteção de hidrômetros, destinadas às ligações individuais de água fria DN ½” e/ou ¾”.

2 – **ESPECIFICAÇÃO TÉCNICA:**

Compartimento de plástico (abrigo de proteção de hidrômetros e Kit Cavalete) em PVC, Polipropileno ou Polietileno, destinado a instalação de hidrômetros com o mostrador plano ou inclinado para possibilitar leitura à 45°. modelos monojato, multijato ou volumétrico, de diâmetro nominal DN ½” e/ou ¾”, com boa resistência mecânica, com porta fabricada em policarbonato, com as seguintes características dimensionais (vide item 7):

- **Altura fundo: 40 cm;**
- **Altura frente: 41,5 cm;**
- **Espessura: 3,5 à 4,5 mm;**
- **Largura Fundo: 48,50 cm;**
- **Largura Frente: 51,5 cm;**
- **Profundidade interna: 15 cm**
- **Diâmetro dos furos: 10 cm;**
- **Distância entre os furos: 20 cm.**

Deve satisfazer integralmente as características dimensionais referidas acima.

A porta deve possuir sistema para colocação de lacre de segurança, padrão da CASAN (espessura do lacre de 2 mm).

A porta deve apresentar a logomarca da CASAN conforme item 8, contendo as seguintes características dimensionais: largura de 8 cm e altura de 8 cm.

A tampa deverá apresentar na parte superior duas ou quatro janelas (respiro) que permita a saída de vapor de água quando ocorrer exsudação devido à neblina matinal ou devido a condensação da água por vazamento, quando ocorrer. Os respiros devem possuir as seguintes dimensões: Altura de 05 mm (+/-1 mm) e largura de 10 cm (+/- 1 cm). A tampa de policarbonato deverá possuir área quadriculada nas dimensões conforme item 8, visando aeração interna (evitar embaçamento) e facilitar a leitura (caso da perda de transparência da tampa no período após a garantia).

A tampa deve ser totalmente transparente e permitir a visualização total e sem dificuldade da leitura, da numeração do hidrômetro e do estado geral de todas as conexões do kit cavalete.

A fixação da tampa à caixa não poderá ser permanente, isto é, deverá permitir a abertura e reinstalação para manutenções do hidrômetro / cavalete sem danificar seus componentes.

As caixas deverão estar limpas, sem arestas cortantes, com boa aparência (bom estado geral), sem a presença de trincas, cantos vivos, pontas, rebarbas, deformação de qualquer espécie, escamações, defeitos superficiais, bolhas, falhas de pintura, etc..

A caixa e a tampa deverão conter marcações em alto relevo, com altura de 1,0 mm +/-0,2, indeléveis e plenamente legíveis, contendo:

- Lado externo da tampa: Logotipo da CASAN (item 6), com data de fabricação (mês e ano) e nome ou marca do fabricante.
- Lado interno da caixa: Data de fabricação e Nome ou logomarca do fabricante.

A coloração da caixa deverá ser cinza, preta ou bege, e deverá estar homogênea.

A caixa não poderá apresentar empenamentos, saliências ou ressaltos entre a caixa e a tampa ou outros defeitos prejudiciais ao desempenho do produto ou ao seu aspecto estético. A concavidade ou convexidade máxima admissível em qualquer ponto da caixa é de 2,0 mm.

A caixa sem a tampa deverá apresentar estabilidade estrutural, isto é, não poderá ser facilmente torcida e deverá apresentar resistência mecânica suficiente para sua instalação em paredes de alvenaria.

A Caixa deverá ser produzida por processo de injeção em uma única peça (tipo monobloco), não sendo aceitas montagens para confecção do corpo da caixa.

Deverá ser prevista proteção contra raios solares UV (ultravioleta) e apresentar característica anti-embaçante, que garanta uma durabilidade de utilização em seu local de instalação mínima de 10 anos (vida útil), livre de trincas, fissuras, escamação, porosidade e perda de resistência mecânica, exposta às intempéries naturais do ambiente de sua instalação;

Deverá apresentar acabamento uniforme homogêneo, com a superfície isenta de ondulações, porosidades e rugosidades que comprometam seu aspecto visual, em todo conjunto.

3 – GARANTIA:

A credenciada deverá apresentar garantia das características construtivas dos abrigos por um prazo mínimo de **05 (cinco) anos**, a partir da data de disponibilidade do material no mercado consumidor.

4 – ENSAIOS DE QUALIFICAÇÃO TÉCNICA:

4.1 - EXAME VISUAL:

Será verificado a aparência física do material, onde o mesmo não deve conter imperfeições e/ou irregularidades especificadas nesta especificação.

O local para inspeção deve ser adequado, seguro, desimpedido, com iluminação natural ou artificial de no mínimo necessário.

4.2 - EXAME DIMENSIONAL:

Será verificado se as dimensões atendem as exigências desta especificação.

Os encaixes da tampa da caixa do mesmo material plástico deverão permitir total intercambiabilidade entre as tampas que serão produzidas e ocasionalmente serem trocadas ou substituídas em manutenção.

4.3 – RESISTÊNCIA AO IMPACTO:

- a) A caixa e a tampa montadas e devidamente lacradas, apoiada em uma superfície plana sem movimento, será submetidas a uma carga de impacto aplicada no centro da tampa, por um punção de aço com 50 mm de diâmetro e massa de 1,0 kg que cairá de uma altura de 2,0 metros;
- b) Será medida a deflexão inicial no ponto de ensaio, antes da aplicação da carga;

- c) A caixa será posicionada sob o punção padrão de forma que ao cair o mesmo atinja o centro da tampa.
- d) O punção será liberado em queda livre e colidirá com a tampa da caixa;
- e) Não será permitido o desencaixe da tampa, bem como o rompimento de qualquer parte do conjunto;
- f) A caixa e a tampa deverão retornar a posição inicial, admitindo-se uma deformação plástica de 3,0 mm, medida após 15 minutos da aplicação da carga;

4.4 – **RESISTÊNCIA A COMPRESSÃO** :

- a) A caixa e a tampa montadas e devidamente lacrada, fixada num suporte que simule a instalação em campo, serão submetidas a uma carga pontual de compressão no centro da tampa, aplicada por um cilindro de diâmetro 20 mm,
- b) Será medida a deflexão inicial no ponto de ensaio, sem carga;
- c) A caixa será posicionada no equipamento de teste, sob o punção padrão de forma que o mesmo comprima o centro da tampa, de forma lenta e progressiva com tempo máximo de 30 segundos para aplicação da carga;
- d) Carga máxima instantânea = 40 kgf,
- e) Será permitida uma deformação elástica na tampa durante a aplicação da carga de no máximo 20 mm;
- f) Não será permitido o desencaixe da tampa, bem como o rompimento de qualquer parte do conjunto;
- g) A caixa e a tampa deverão retornar a posição inicial, admitindo-se uma deformação plástica de 3,0 mm, medida após 15 minutos da retirada da carga.

5 – **OBSERVAÇÕES:**

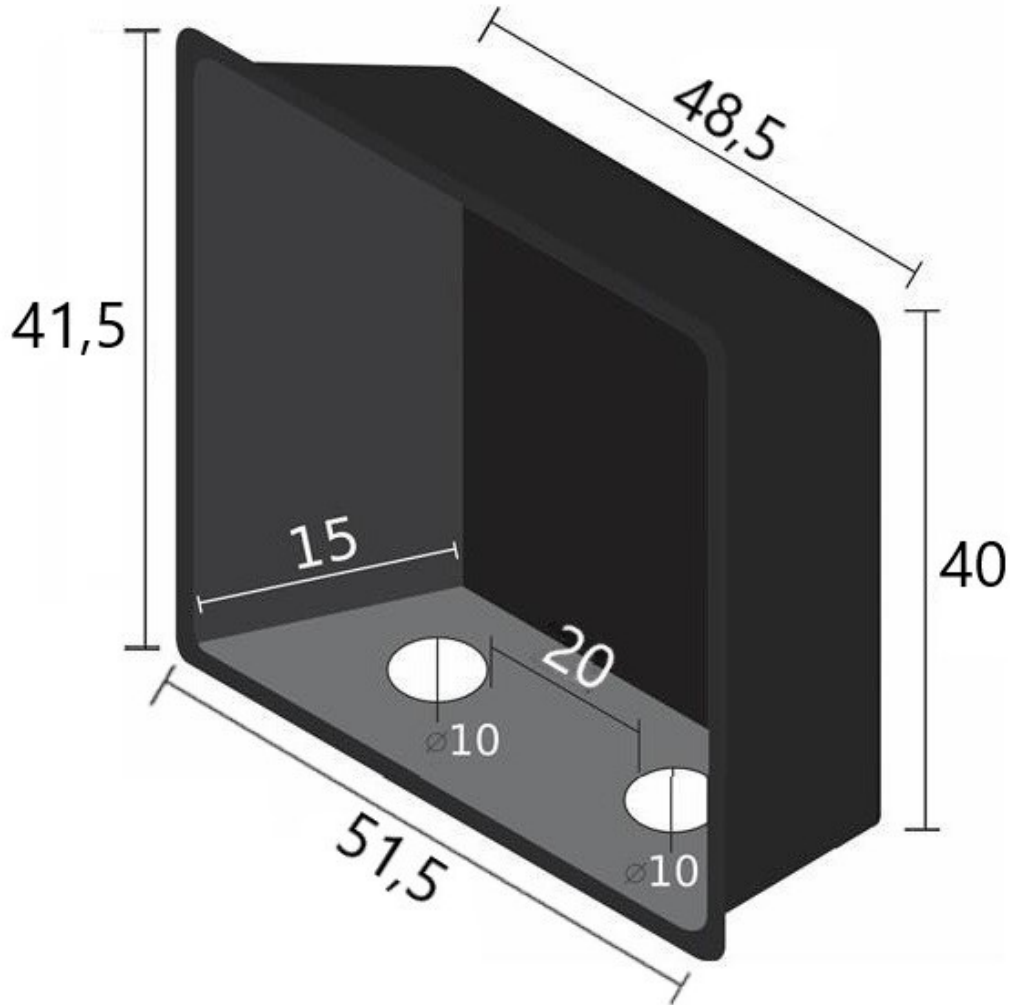
- Os ensaios poderão ser realizados nas instalações do fabricante/distribuidor/revendedor (ensaios executados na presença de técnico da CASAN), ou em órgão/empresa pré-aprovada pela CASAN, tais como: UFSC (SC), TECPAR (PR), IPT (SP);
- O laudo deverá obrigatoriamente conter as seguintes informações/dados:
 - ð Nome e registro no Conselho de Classe Profissional do responsável técnico;
 - ð Data e assinatura do responsável técnico;
 - ð Informações conclusivas que o lote atende integralmente as especificações técnica deste Termo de Referência.

6 – **LOGOTIPO DA CASAN**



7 - CAIXA DE PROTEÇÃO

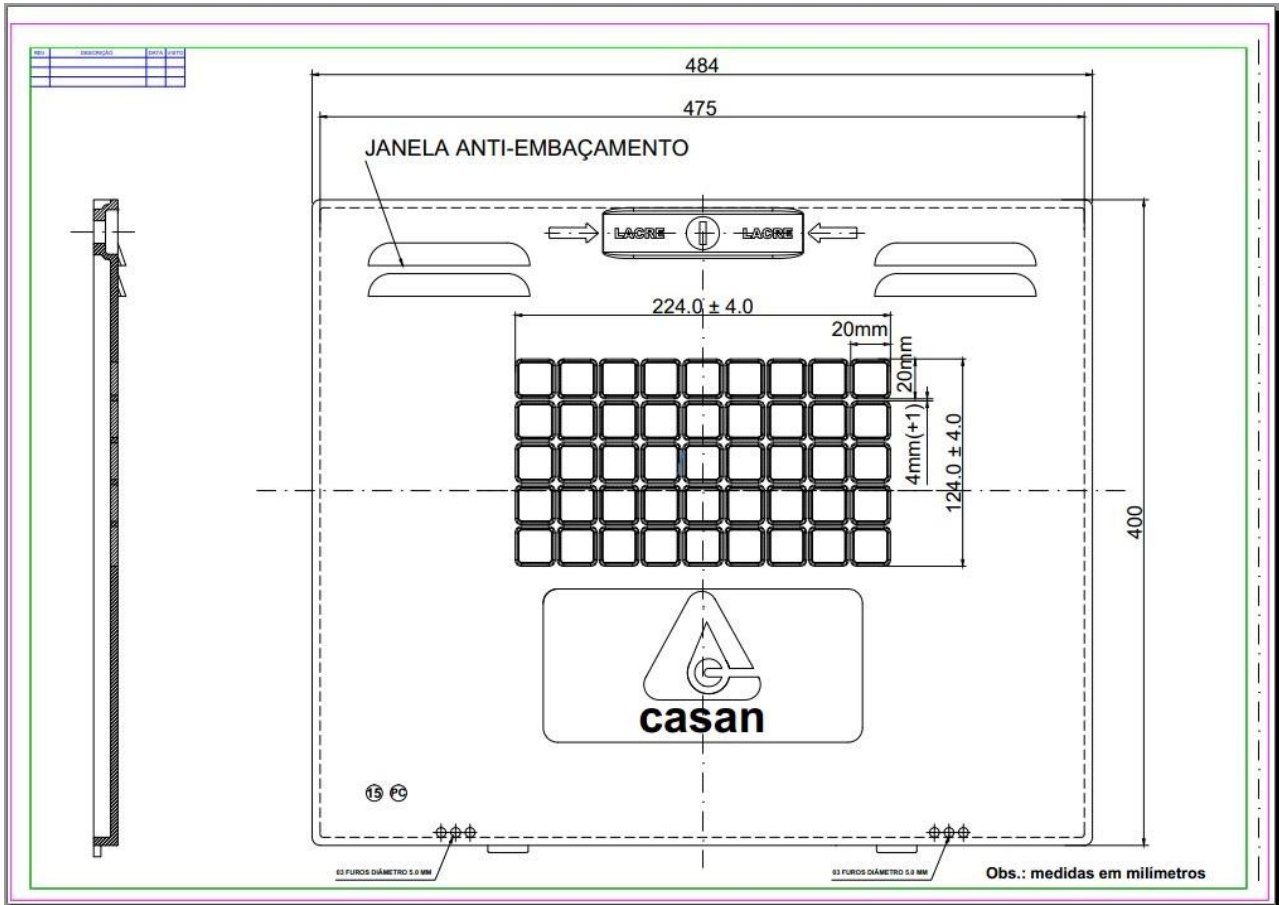
Caixa de proteção em compartimento plástico



* Unidade de medida em cm

8 – TAMPA DE POLICARBONATO

Tampa de Policarbonato Transparente e Área Quadriculada



ANEXO III

TERMO DE CREDENCIAMENTO

TERMO DE CREDENCIAMENTO		Nº: ___/20__
<p>Considerando o Edital de CREDENCIAMENTO DE ABRIGO DE PROTEÇÃO DE HIDROMETROS o qual estabelece as condições jurídicas, fiscais e técnicas para o credenciamento de EMPRESAS FABRICANTES, DISTRIBUIDORAS E/OU REVENDEDORAS DE ABRIGO DE PROTEÇÃO DE HIDRÔMETROS DN 1/2" E/OU 3/4"; PARA DISPONIBILIZAÇÃO DOS MESMOS NO MERCADO CONSUMIDOR DO ESTADO DE SANTA CATARINA, informamos que o abrigo de proteção de hidrômetros DN 3/4" e 1/2" (compartimento plástico em PVC, Polipropileno ou Polietileno, com porta em policarbonato transparente) fabricado pela empresa _____; CNPJ N° _____, Inscrição Estadual N° _____, localizada na _____ está aprovado tecnicamente, estando o referido fabricante devidamente credenciado na CASAN.</p> <p>Nota: Credenciamento válido até dia ___/___/_____, podendo ser renovado conforme item "4.3" do referido Edital.</p> <p style="text-align: center;">Florianópolis, ___ de _____ de _____.</p>		
----- Helton Machado Kraus Gerência de Faturamento	----- Giovani Pickler Diretor Comercial	



Assinaturas do documento



Código para verificação: **5111QPAM**

Este documento foi assinado digitalmente pelos seguintes signatários nas datas indicadas:

- ✓ **VINICIUS GOUVEA CALCAGNI** (CPF: 063.XXX.559-XX) em 18/04/2023 às 16:54:10
Emitido por: "SGP-e", emitido em 04/01/2021 - 10:42:53 e válido até 04/01/2121 - 10:42:53.
(Assinatura do sistema)

- ✓ **HELTON MACHADO KRAUS** (CPF: 042.XXX.799-XX) em 18/04/2023 às 17:04:20
Emitido por: "SGP-e", emitido em 04/01/2021 - 10:13:35 e válido até 04/01/2121 - 10:13:35.
(Assinatura do sistema)

- ✓ **GILLIARD ISAC MARTINS** (CPF: 006.XXX.819-XX) em 19/04/2023 às 12:50:12
Emitido por: "SGP-e", emitido em 04/01/2021 - 10:12:04 e válido até 04/01/2121 - 10:12:04.
(Assinatura do sistema)

- ✓ **GIOVANI PICKLER** (CPF: 569.XXX.099-XX) em 20/04/2023 às 10:39:37
Emitido por: "SGP-e", emitido em 04/01/2021 - 10:12:28 e válido até 04/01/2121 - 10:12:28.
(Assinatura do sistema)

Para verificar a autenticidade desta cópia, acesse o link <https://sgpe.casan.com.br/portal-externo/conferencia-documento/Q0FTQU5fMV8wMDAzMzYyNV8zMzYyNV8yMDIzXzUxMTFRUEFN> ou o site <https://sgpe.casan.com.br/portal-externo> e informe o processo **CASAN 00033625/2023** e o código **5111QPAM** ou aponte a câmera para o QR Code presente nesta página para realizar a conferência.